

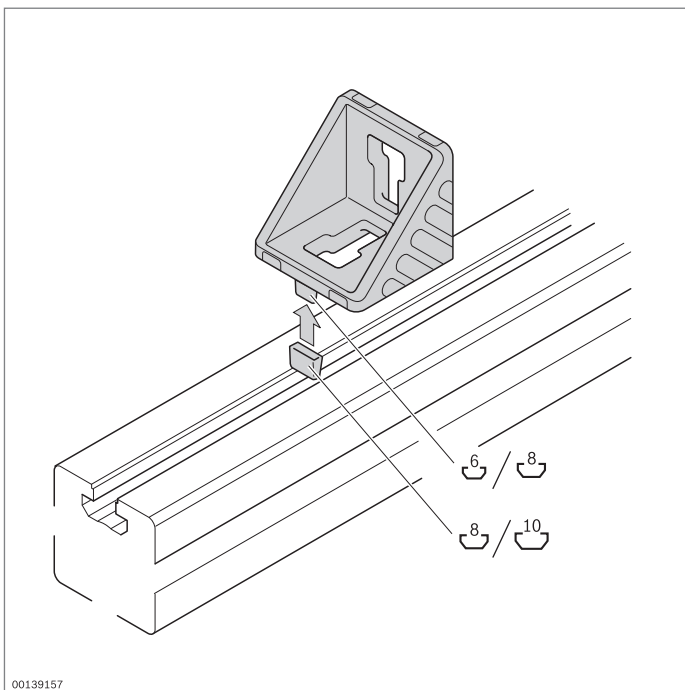
Winkel

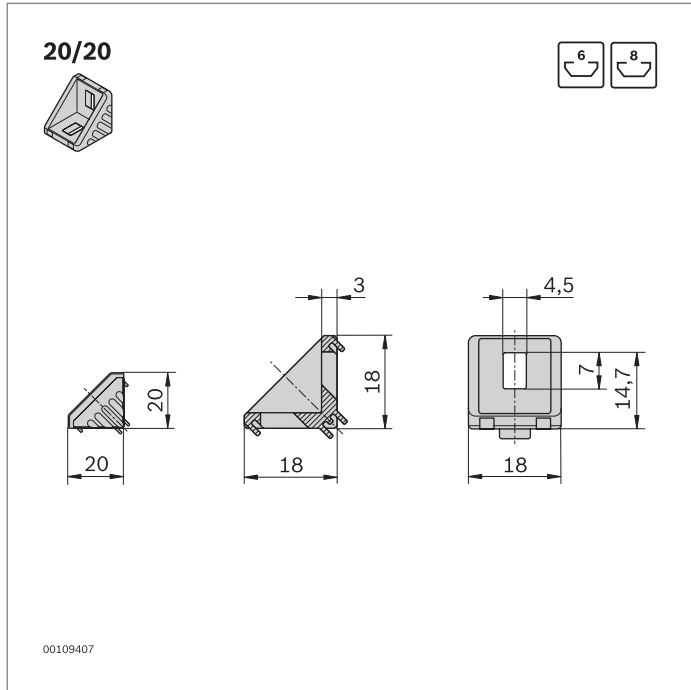


- ▶ Winkel mit Zentriernasen für schnelle, exakte und verdrehgesicherte Montage
- ▶ Für die Montage auf Platten oder quer zur Nut lassen sich die Zentriernasen einfach abbrechen
- ▶ Ausführung *designLINE* mit silberner Speziallackierung (RAL 9006) für besonders hochwertiges Design
- ▶ Zwischenstück zur Positionierung von Winkeln in der nächst größeren Nut
- ▶ Nutenstein abgesetzt zur außermittigen Positionierung des Winkels 45/45
- ▶ Abdeckkappe zur Vermeidung von Verschmutzungen, in den Varianten signalgrau (RAL 7004) und schwarz ESD (RAL 9005) erhältlich
- ▶ Profilbearbeitung: Nicht erforderlich

Technische Daten (S. 19-9)

Hinweis: Besonders schnell und einfach lassen sich die Winkel mit den Bundschrauben montieren (S. 3-5)





20/20	Nut	ESD		Nr.	FS
Set (Standard)	6 / 6		1	3 842 523 511	2xFS1
Set <i>designLINE</i>	6 / 6		1	3 842 551 596	2xFS1
Winkel (Standard)	6		100	3 842 523 508	
Abdeckkappe, signalgrau			100	3 842 548 842	
Abdeckkappe, schwarz			20	3 842 548 843	
Zwischenstück für Nut 8 mm	6 / 8		100	3 842 523 516	

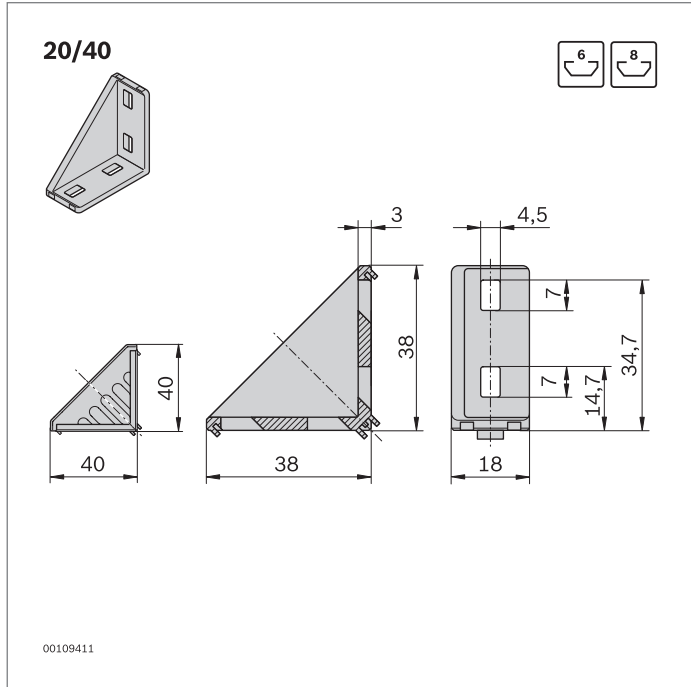
Material: Winkel: Aluminiumdruckguss; gleitgeschliffen
 Winkel *designLINE*: lackiert (RAL 9006)
 Zwischenstück: PA; schwarz
 Abdeckkappe: PP
 Befestigungsmaterial: Stahl; verzinkt

Lieferumfang: Set inkl. Befestigungsmaterial (FS)

Typ				
20/20	700 N	6 Nm	25 Nm	–

FS1

DIN 7984
M4x8



20/40	Nut	ESD		Nr.	FS
Set (Standard)	6 / 6		1	3 842 523 520	4xFS1
Set <i>designLINE</i>	6 / 6		1	3 842 551 597	4xFS1
Winkel (Standard)	6		20	3 842 523 517	
Abdeckkappe, signalgrau			20	3 842 548 844	
Abdeckkappe, schwarz			20	3 842 548 845	
Zwischenstück für Nut 8 mm	6 / 8		100	3 842 523 516	

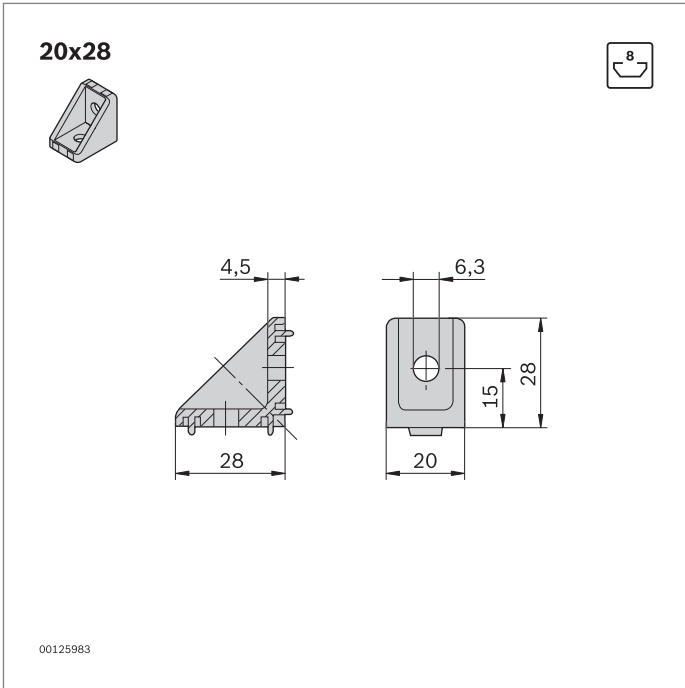
Material: Winkel: Aluminiumdruckguss; gleitgeschliffen
 Winkel *designLINE*: lackiert (RAL 9006)
 Zwischenstück: PA; schwarz
 Abdeckkappe: PP
 Befestigungsmaterial: Stahl; verzinkt

Lieferumfang: Set inkl. Befestigungsmaterial (FS)

Typ				
20/40	1400 N	15 Nm	50 Nm	8 Nm

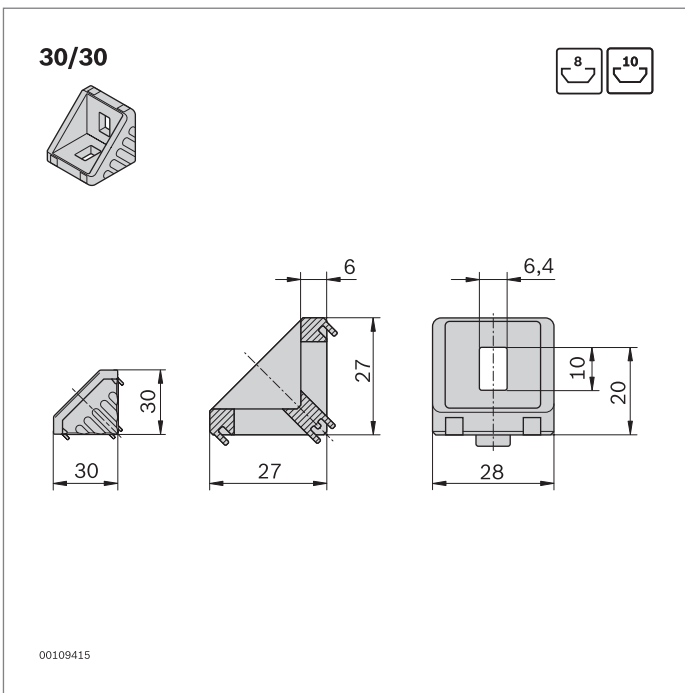
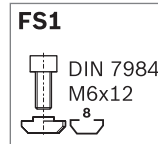
FS1

DIN 7984
M4x8



20x28	Nut	ESD	Nr.	FS
Set (Standard)	8 / 8		1 3 842 502 137	2xFS1
Winkel (Standard)	8		100 3 842 501 587	

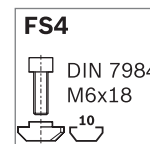
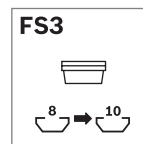
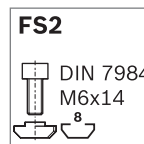
Material: Zinkdruckguss
 Befestigungsmaterial: Stahl; verzinkt
 Lieferumfang: Set inkl. Befestigungsmaterial (FS)

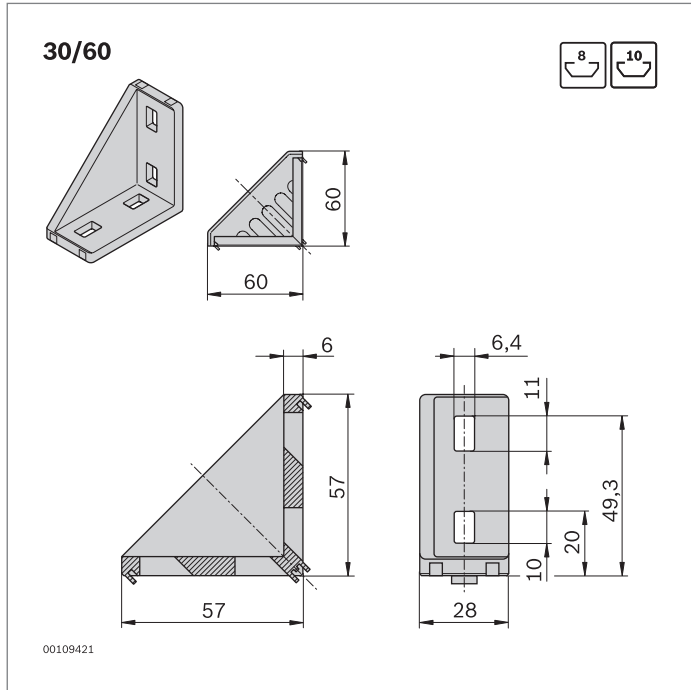


30/30	Nut	ESD	Nr.	FS
Set (Standard)	8 / 8		1 3 842 523 528	2xFS2
	8 / 10		1 3 842 523 530	1xFS2, 2xFS3, 1xFS4
	10 / 10		1 3 842 523 532	4xFS3, 2xFS4
Set <i>designLINE</i>	8 / 8		1 3 842 551 598	2xFS2
	8 / 10		1 3 842 551 600	1xFS2, 2xFS3, 1xFS4
	10 / 10		1 3 842 551 599	4xFS3, 2xFS4
Winkel (Standard)	8		100 3 842 523 525	
Abdeckkappe, signalgrau			100 3 842 548 846	
Abdeckkappe, schwarz			20 3 842 548 847	
Zwischenstück für Nut 10 mm	8 / 10		100 3 842 523 537	

Material: Winkel: Aluminiumdruckguss; gleitgeschliffen
 Winkel *designLINE*: lackiert (RAL 9006)
 Zwischenstück: PA; schwarz
 Abdeckkappe: PP
 Befestigungsmaterial: Stahl; verzinkt
 Lieferumfang: Set inkl. Befestigungsmaterial (FS)

Typ				
30/30	1250 N	25 Nm	75 Nm	—



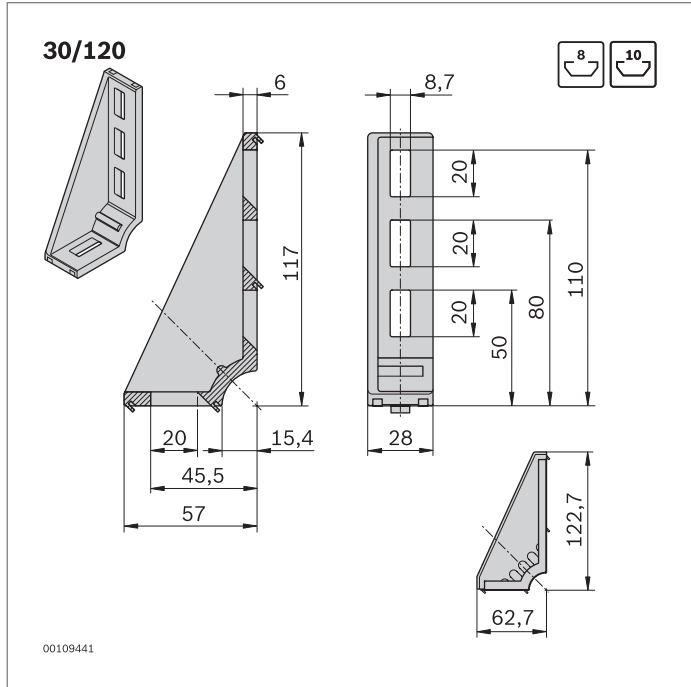
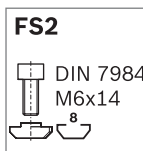


Typ				
30/60	2500 N	100 Nm	170 Nm	25 Nm

30/60	Nut	ESD		Nr.	FS
Set (Standard)	8 / 8		1	3 842 523 541	4xFS2
Set <i>designLINE</i>	8 / 8		1	3 842 551 601	4xFS2
Winkel (Standard)	8		20	3 842 523 538	
Abdeckkappe, signalgrau			20	3 842 548 848	
Abdeckkappe, schwarz			20	3 842 548 849	
Zwischenstück für Nut 10 mm	8 / 10		100	3 842 523 537	

Material: Winkel: Aluminiumdruckguss; gleitgeschliffen
 Winkel *designLINE*: lackiert (RAL 9006)
 Zwischenstück: PA; schwarz
 Abdeckkappe: PP
 Befestigungsmaterial: Stahl; verzinkt

Lieferumfang: Set inkl. Befestigungsmaterial (FS)

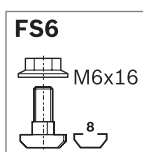


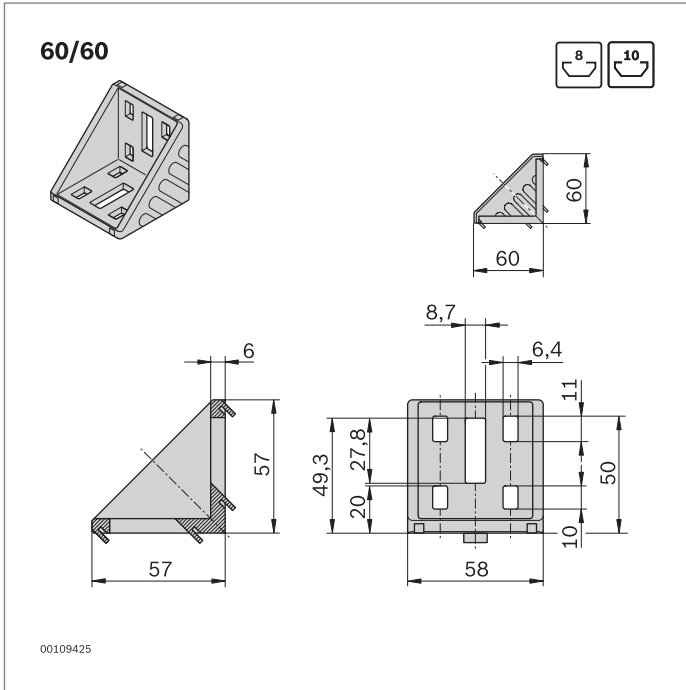
Typ			
30/120	3750 N	100 Nm	47 Nm

30/120	Nut	ESD		Nr.	FS
Set <i>designLINE</i>	8 / 8		1	3 842 551 602	2xFS6
Winkel (Standard)	8		20	3 842 523 587	
Abdeckkappe, signalgrau			20	3 842 548 850	
Abdeckkappe, schwarz			20	3 842 548 851	
Zwischenstück für Nut 10 mm	8 / 10		100	3 842 523 537	

Material: Winkel: Aluminiumdruckguss; gleitgeschliffen
 Winkel *designLINE*: lackiert (RAL 9006)
 Zwischenstück: PA; schwarz
 Abdeckkappe: PP
 Befestigungsmaterial: Stahl; verzinkt

Lieferumfang: Set inkl. Befestigungsmaterial (FS)

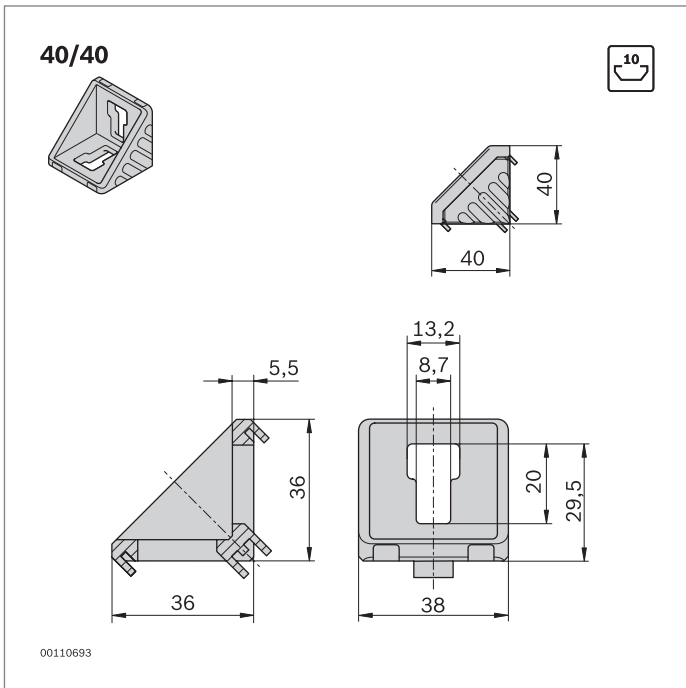
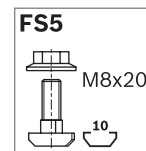
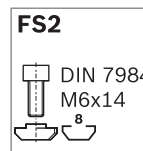




60/60	Nut	ESD		Nr.	FS
Set (Standard)	8 / 8		1	3 842 523 549	8xFS2
	8 / 10		1	3 842 523 551	4xFS2, 1xFS5
	10 / 10		1	3 842 523 553	2xFS5
Set <i>designLINE</i>	8 / 8		1	3 842 551 609	8xFS2
	8 / 10		1	3 842 551 610	4xFS2, 1xFS5
	10 / 10		1	3 842 551 611	2xFS5
Winkel (Standard)	8		20	3 842 523 546	
Abdeckkappe, signalgrau			20	3 842 548 852	
Abdeckkappe, schwarz			20	3 842 548 853	
Zwischenstück für Nut 10 mm	10		100	3 842 523 537	

Material: Winkel: Aluminiumdruckguss; gleitgeschliffen
 Winkel *designLINE*: lackiert (RAL 9006)
 Zwischenstück: PA; schwarz
 Abdeckkappe: PP
 Befestigungsmaterial: Stahl; verzinkt
 Lieferumfang: Set inkl. Befestigungsmaterial (FS)

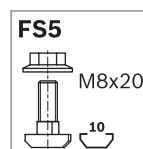
Typ	Nut				
60/60	8	5000 N	320 Nm	370 Nm	110 Nm
	10	3000 N	125 Nm	150 Nm	-

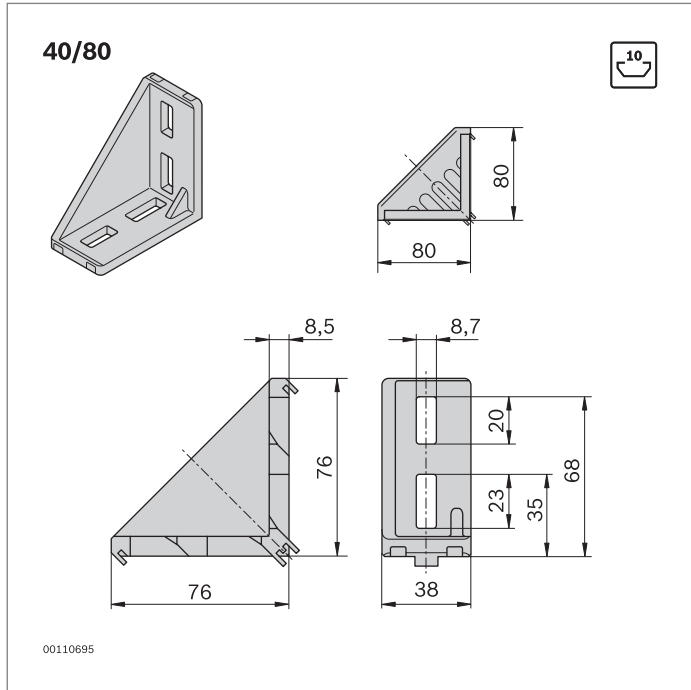


40/40	Nut	ESD		Nr.	FS
Set (Standard)	10 / 10		1	3 842 529 383	2xFS5
Set <i>designLINE</i>	10 / 10		1	3 842 551 603	2xFS5
Winkel (Standard)	10		100	3 842 528 967	
Abdeckkappe, signalgrau			100	3 842 548 854	
Abdeckkappe, schwarz			20	3 842 548 855	

Material: Winkel: Aluminiumdruckguss; gleitgeschliffen
 Winkel *designLINE*: lackiert (RAL 9006)
 Abdeckkappe: PP
 Befestigungsmaterial: Stahl; verzinkt
 Lieferumfang: Set inkl. Befestigungsmaterial (FS)

Typ				
40/40	3000 N	55 Nm	145 Nm	35 Nm

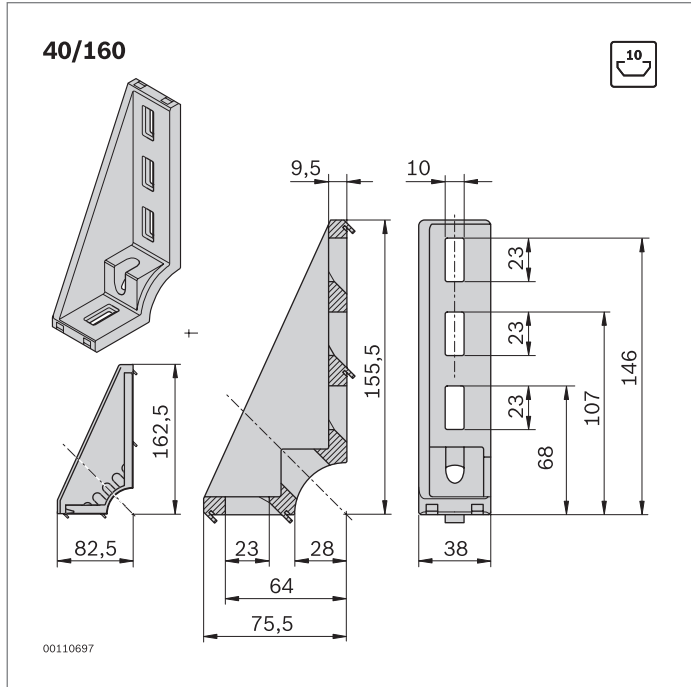
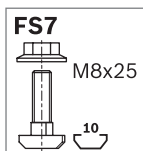




40/80	Nut	ESD		Nr.	FS
Set (Standard)	10 / 10		1	3 842 529 386	4xFS7
Set <i>designLINE</i>	10 / 10		1	3 842 551 604	4xFS7
Winkel (Standard)	10		20	3 842 529 005	
Abdeckkappe, signalgrau			20	3 842 548 856	
Abdeckkappe, schwarz			20	3 842 548 857	

Material: Winkel: Aluminiumdruckguss; gleitgeschliffen
 Winkel *designLINE*: lackiert (RAL 9006)
 Abdeckkappe: PP
 Befestigungsmaterial: Stahl; verzinkt
 Lieferumfang: Set inkl. Befestigungsmaterial (FS)

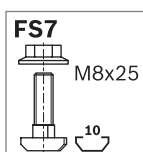
Typ				
40/80	6000 N	180 Nm	400 Nm	60 Nm

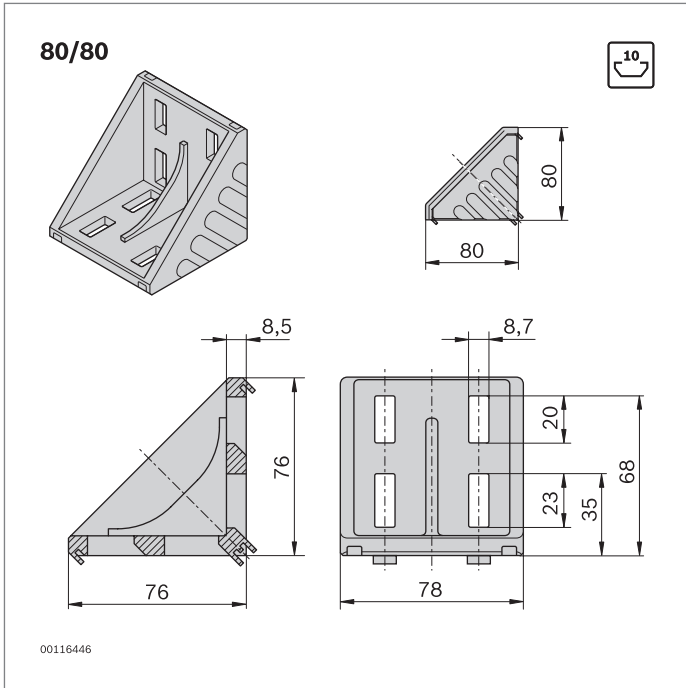


40/160	Nut	ESD		Nr.	FS
Set <i>designLINE</i>	10 / 10		1	3 842 551 605	2x FS7
Winkel (Standard)	10		20	3 842 529 006	
Abdeckkappe, signalgrau			20	3 842 548 858	
Abdeckkappe, schwarz			20	3 842 548 859	

Material: Winkel: Aluminiumdruckguss; gleitgeschliffen
 Winkel *designLINE*: lackiert (RAL 9006)
 Abdeckkappe: PP
 Befestigungsmaterial: Stahl; verzinkt
 Lieferumfang: Set inkl. Befestigungsmaterial (FS)

Typ			
40/160	9000 N	250 Nm	60 Nm



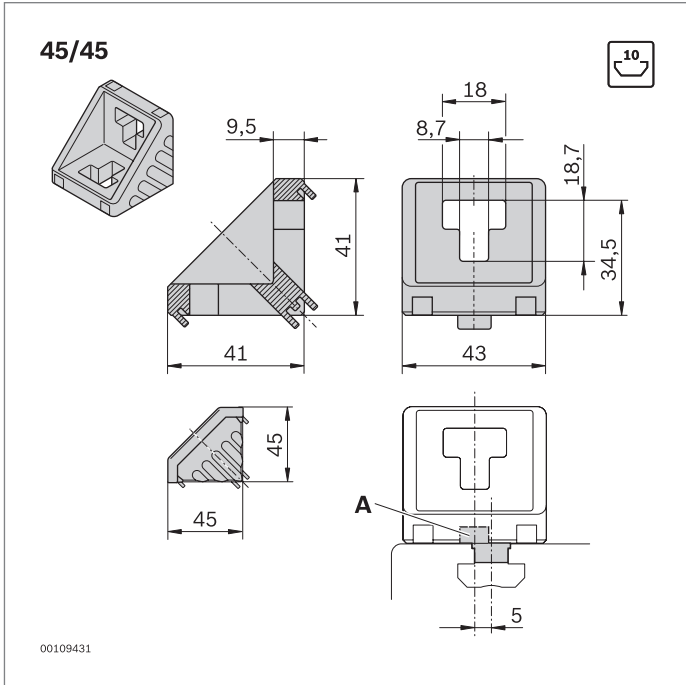
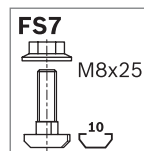


80/80	Nut	ESD		Nr.	FS
Set (Standard)	10 / 10		1	3 842 530 360	8xFS7
Set <i>designLINE</i>	10 / 10		1	3 842 551 612	8xFS7
Winkel (Standard)	10		20	3 842 530 231	
Abdeckkappe, signalgrau			20	3 842 548 860	
Abdeckkappe, schwarz			20	3 842 548 861	

Material: Winkel: Aluminiumdruckguss; gleitgeschliffen
 Winkel *designLINE*: lackiert (RAL 9006)
 Abdeckkappe: PP
 Befestigungsmaterial: Stahl; verzinkt

Lieferumfang: Set inkl. Befestigungsmaterial (FS)

Typ		F_{max}		M_{max}		M_{max}		M_{max}
80/80		14000 N		500 Nm		1000 Nm		400 Nm

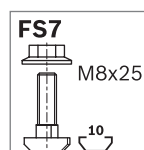


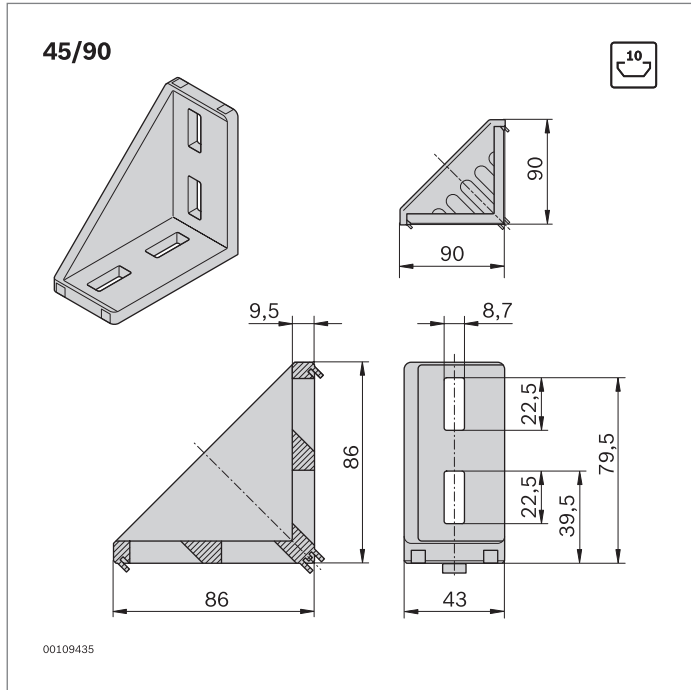
45/45	Nut	ESD		Nr.	FS
Set (Standard)	10 / 10		1	3 842 523 561	2xFS7
Set <i>designLINE</i>	10 / 10		1	3 842 551 606	2xFS7
Winkel (Standard)	10		100	3 842 523 558	
Abdeckkappe, signalgrau			100	3 842 548 862	
Abdeckkappe, schwarz			20	3 842 548 863	
Nutenstein abgesetzt (A)	10		100	3 842 523 593	

Material: Winkel: Aluminiumdruckguss; gleitgeschliffen
 Winkel *designLINE*: lackiert (RAL 9006)
 Nutenstein abgesetzt: PA; schwarz
 Abdeckkappe: PP
 Befestigungsmaterial: Stahl; verzinkt

Lieferumfang: Set inkl. Befestigungsmaterial (FS)

Typ		F_{max}		M_{max}		M_{max}		M_{max}
45/45		3000 N		60 Nm		160 Nm		-

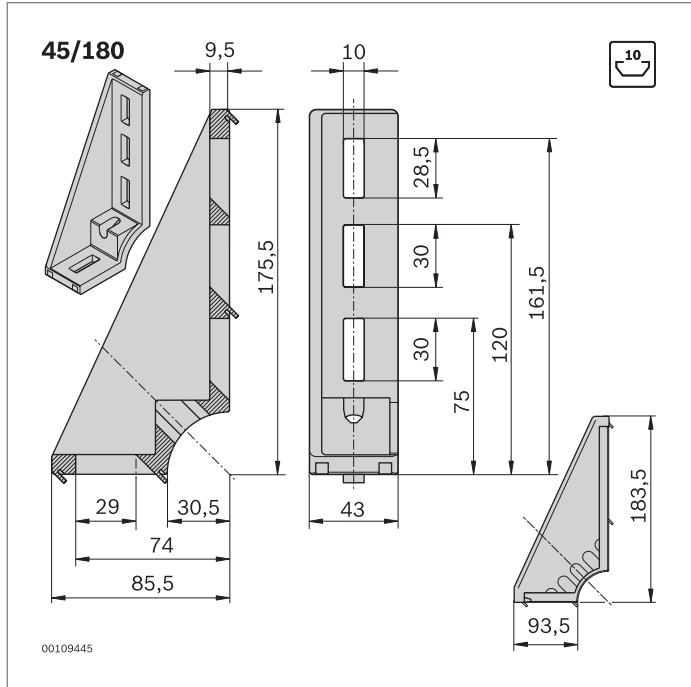
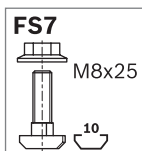




45/90	Nut	ESD		Nr.	FS
Set (Standard)	10 / 10		1	3 842 523 570	4xFS7
Set <i>designLINE</i>	10 / 10		1	3 842 551 607	4xFS7
Winkel (Standard)	10		100	3 842 523 567	
Abdeckkappe, signalgrau			20	3 842 548 864	
Abdeckkappe, schwarz			20	3 842 548 865	

Material: Winkel: Aluminiumdruckguss; gleitgeschliffen
 Winkel *designLINE*: lackiert (RAL 9006)
 Abdeckkappe: PP
 Befestigungsmaterial: Stahl; verzinkt
 Lieferumfang: Set inkl. Befestigungsmaterial (FS)

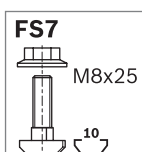
Typ				
45/90	6000 N	180 Nm	400 Nm	60 Nm

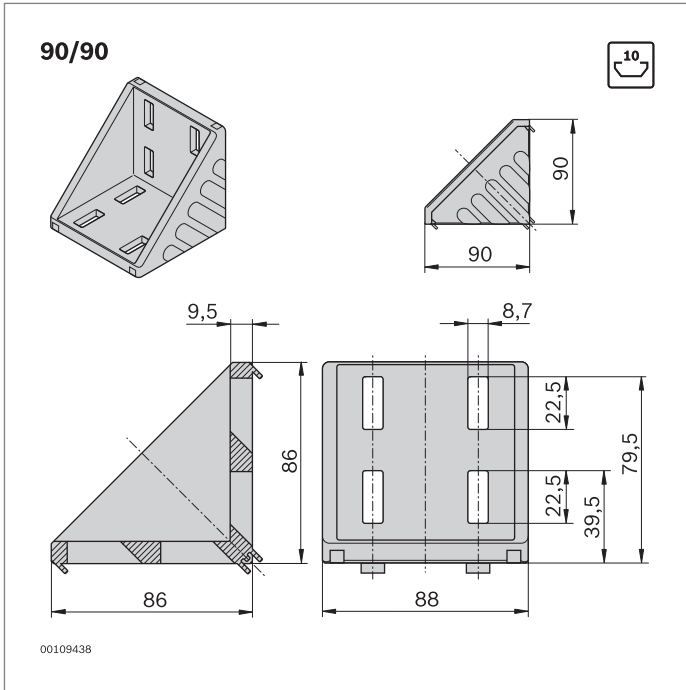







45/180	Nut	ESD		Nr.	FS
Set <i>designLINE</i>	10 / 10		1	3 842 551 608	2xFS7
Winkel (Standard)	10		20	3 842 523 583	
Abdeckkappe, signalgrau			20	3 842 548 866	
Abdeckkappe, schwarz			20	3 842 548 867	

Material: Winkel: Aluminiumdruckguss; gleitgeschliffen
 Winkel *designLINE*: lackiert (RAL 9006)
 Abdeckkappe: PP
 Befestigungsmaterial: Stahl; verzinkt
 Lieferumfang: Set inkl. Befestigungsmaterial (FS)

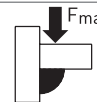
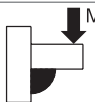
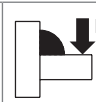

Typ			
45/180	9000 N	250 Nm	65 Nm

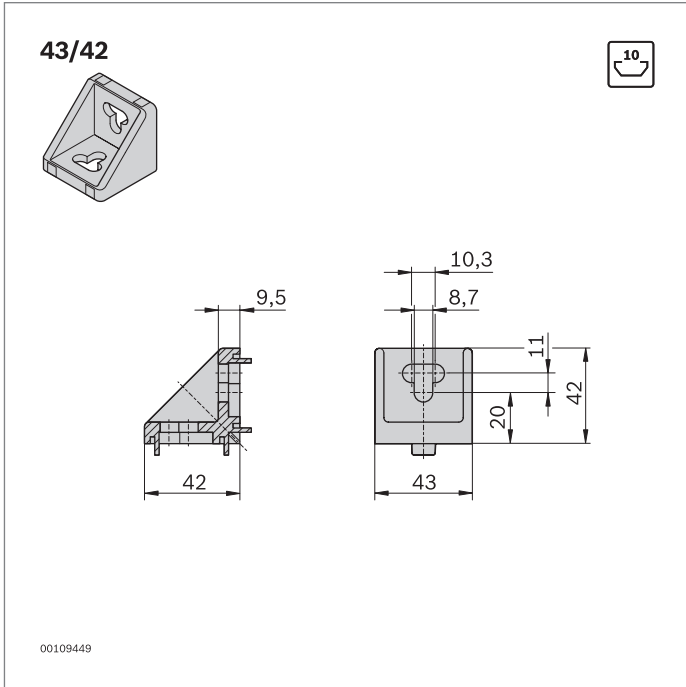
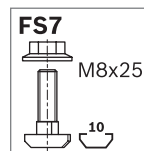







90/90	Nut	ESD		Nr.	FS
Set (Standard)	10 / 10		1	3 842 523 578	8xFS7
Set <i>designLINE</i>	10 / 10		1	3 842 551 613	8xFS7
Winkel (Standard)	10		20	3 842 523 575	
Abdeckkappe, signalgrau			20	3 842 548 868	
Abdeckkappe, schwarz			20	3 842 548 869	

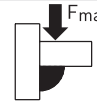
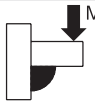
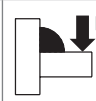

Material: Winkel: Aluminiumdruckguss; gleitgeschliffen
 Winkel *designLINE*: lackiert (RAL 9006)
 Abdeckkappe: PP
 Befestigungsmaterial: Stahl; verzinkt
 Lieferumfang: Set inkl. Befestigungsmaterial (FS)

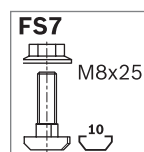
Typ				
90/90	12000 N	370 Nm	800 Nm	200 Nm

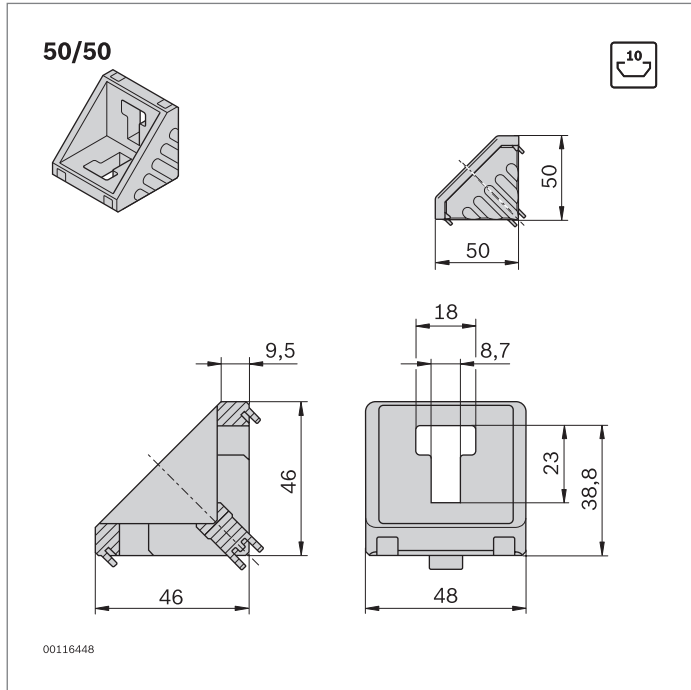


43x42	Nut	ESD		Nr.	FS
Set (Standard)	10 / 10		1	3 842 352 009	2xFS7
Winkel (Standard)	10		100	3 842 348 526	

Material: Winkel: Aluminiumdruckguss
 Befestigungsmaterial: Stahl; verzinkt
 Lieferumfang: Set inkl. Befestigungsmaterial (FS)

Typ				
43x42	2000 N	-	160 Nm	-

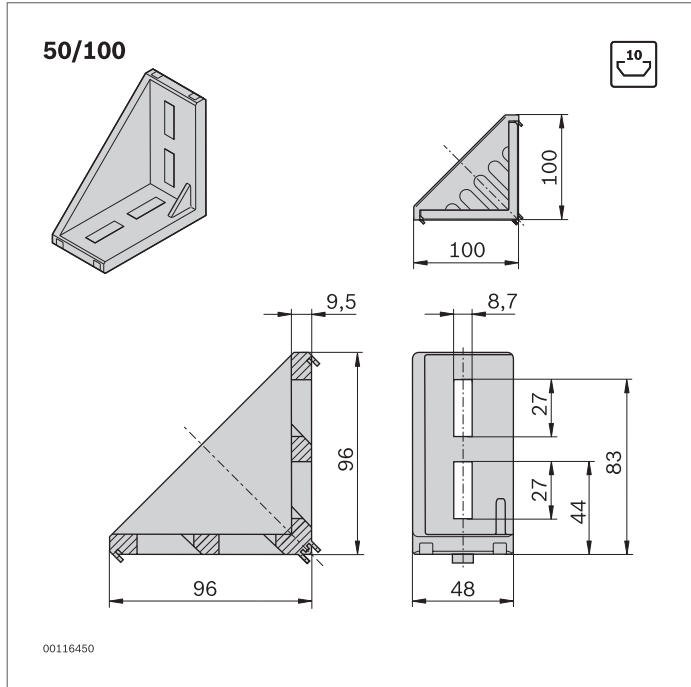
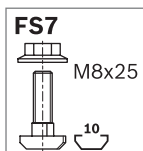




Typ				
50/50	4000 N	125 Nm	250 Nm	38 Nm

50/50	Nut	ESD		Nr.	FS
Set (Standard)	10 / 10		1	3 842 530 259	2xFS7
Winkel (Standard)	10		20	3 842 530 381	
Abdeckkappe, signalgrau			20	3 842 548 870	
Abdeckkappe, schwarz			20	3 842 548 871	

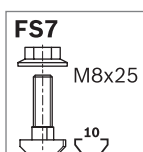
Material: Winkel: Aluminiumdruckguss; gleitgeschliffen
 Abdeckkappe: PP
 Befestigungsmaterial: Stahl; verzinkt
 Lieferumfang: Set inkl. Befestigungsmaterial (FS)

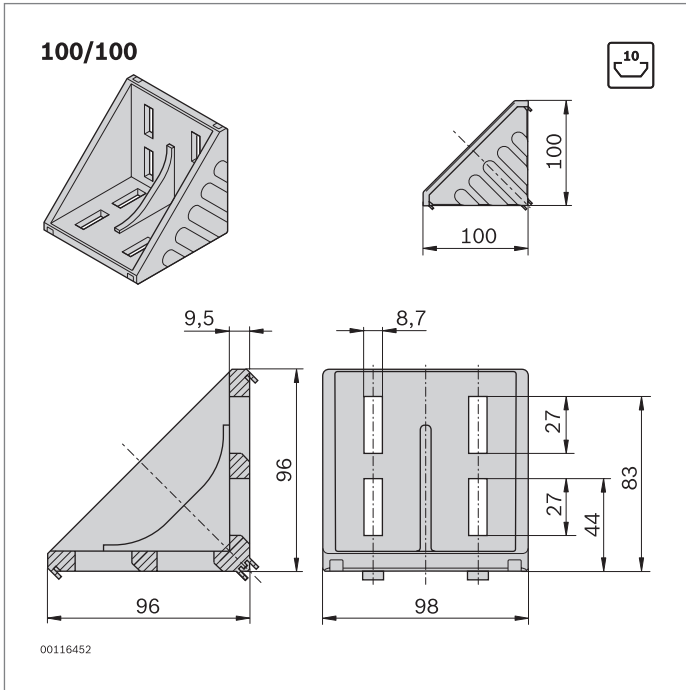


Typ				
50/100	7500 N	300 Nm	600 Nm	73 Nm

50/100	Nut	ESD		Nr.	FS
Set (Standard)	10 / 10		1	3 842 530 260	4xFS7
Winkel (Standard)	10		20	3 842 530 382	
Abdeckkappe, signalgrau			20	3 842 548 872	
Abdeckkappe, schwarz			20	3 842 548 873	

Material: Winkel: Aluminiumdruckguss; gleitgeschliffen
 Abdeckkappe: PP
 Befestigungsmaterial: Stahl; verzinkt
 Lieferumfang: Set inkl. Befestigungsmaterial (FS)



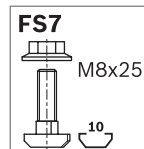


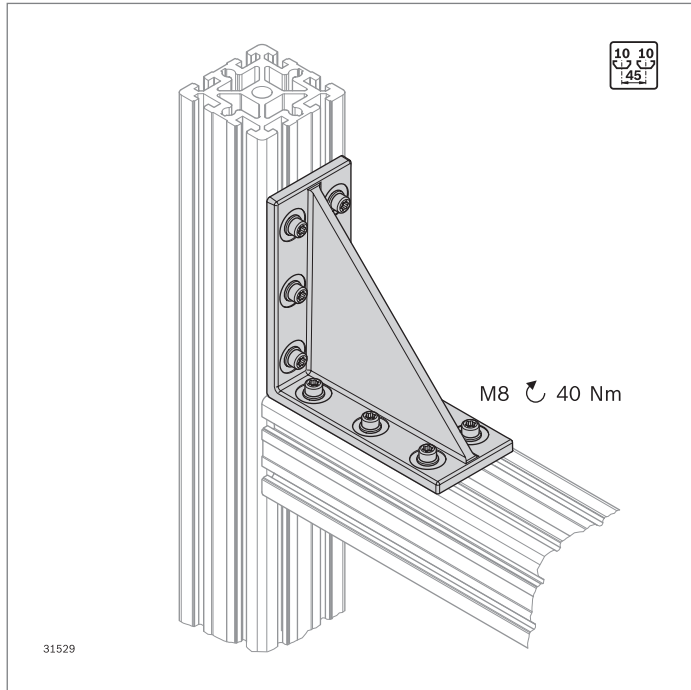
100/100	Nut	ESD		Nr.	FS
Set (Standard)	10 / 10		1	3 842 530 361	8xFS7
Winkel (Standard)	10		20	3 842 530 460	
Abdeckkappe, signalgrau			20	3 842 548 874	
Abdeckkappe, schwarz			20	3 842 548 875	

Material: Winkel: Aluminiumdruckguss; gleitgeschliffen
 Abdeckkappe: PP
 Befestigungsmaterial: Stahl; verzinkt
 Lieferumfang: Set inkl. Befestigungsmaterial (FS)

3

Typ				
100/100	15000 N	550 Nm	1100 Nm	480 Nm



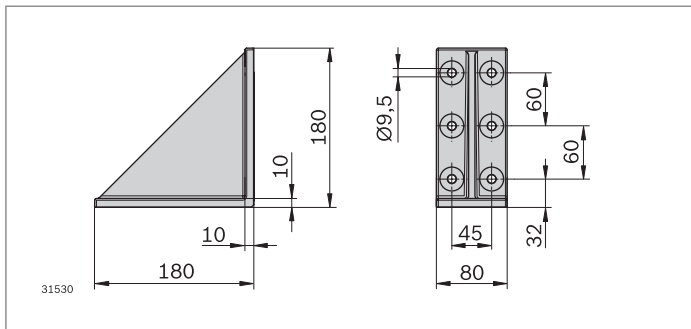


Schwerlastverbinder 180x180 dynamic load



- Schwerlastverbinder zur sicheren Aufnahme hoher Kräfte
- Sowohl für statische als auch für dynamische Kräfte anwendbar
- Verbindung an beliebiger Position realisierbar
- Profilbearbeitung: Nicht erforderlich
- Berechnungsprogramm für statische und dynamische Kräfte in MTpro Projektierungssoftware enthalten
- Fokusprofile: 90x90, 90x180, 90x360

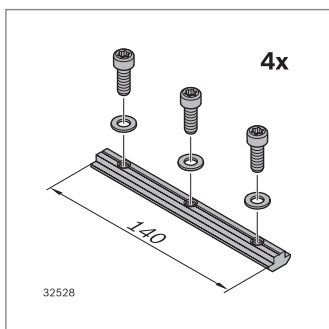
Zubehör, erforderlich:
Befestigungssatz



180/180	Nut	ESD	Nr.
	10		3 842 555 616

Material: Gusseisen; verzinkt
Lieferumfang: Winkel

Typ				
180/180	30000 N	5600 Nm	5600 Nm	1400 Nm



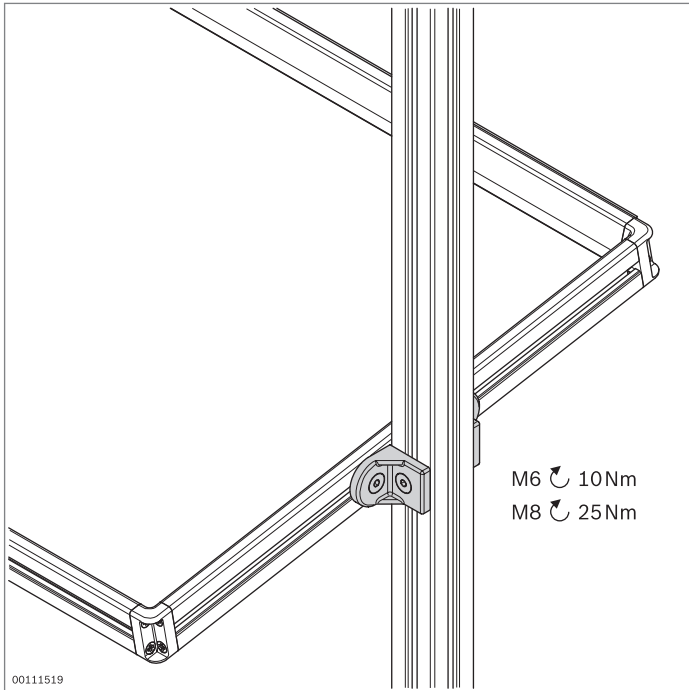
Befestigungssatz

- Zur Anbindung des Schwerlastwinkels an Profile
- Set bestehend aus 4 Nutensteinen und 12 Schrauben mit Unterlagscheiben

Befestigungssatz	Nut	M	ESD	Nr.
	10	8		Set 3 842 548 955

Material: Schrauben: Stahl; verzinkt
Nutenstein: Stahl; verzinkt
Lieferumfang: 4 x Nutenstein, 12 x Unterlagscheiben, 12 x Schrauben M8 10.9 mikroverkapselt

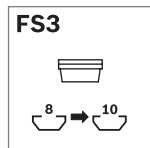
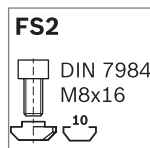
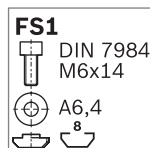
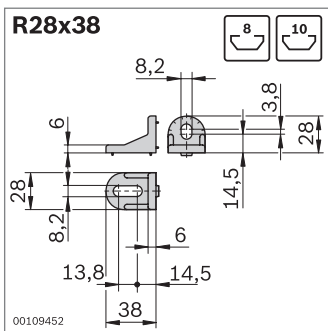
Nut	
10 (M8)	6000 ... 18000 N



Winkel R

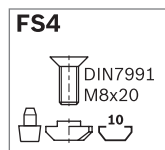
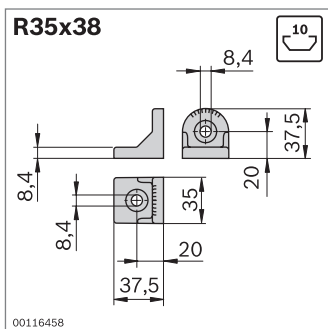


- ▶ Für die Verbindung von Profilen unter beliebigem Winkel
- ▶ Keine Störkanten durch Winkelrundung
- ▶ Winkel mit Zentriernasen für schnelle, exakte und verdrehgesicherte Montage
- ▶ Für die Montage auf Platten oder quer zur Nut lassen sich die Zentriernasen einfach abbrechen
- ▶ Ausführung *designLINE* mit silberner Speziallackierung (RAL 9006) für besonders hochwertiges Design
- ▶ Profilbearbeitung: Nicht erforderlich



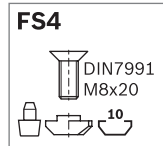
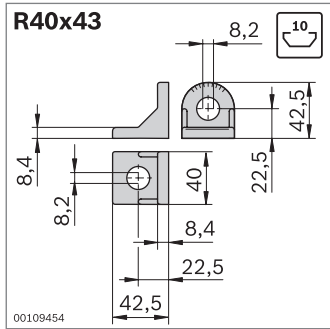
R28x38	Nut	ESD	Nr.	FS
Set (Standard)	8 / 10	⚡	1	3 842 515 547 FS1, FS2, 2xFS3
	10 / 10	⚡	1	3 842 521 580 2xFS2, 4xFS3
Set <i>designLINE</i>	8 / 10	⚡	1	3 842 538 703 FS1, FS2, 2xFS3
	10 / 10	⚡	1	3 842 538 704 2xFS2, 4xFS3
Winkel (Standard)	8, 10	⚡	100	3 842 515 473

Material: Winkel: Zinkdruckguss
Winkel *designLINE*: lackiert (RAL 9006)
Zwischenstück: PA; schwarz
Befestigungsmaterial: Stahl; verzinkt
Lieferumfang: Set inkl. Befestigungsmaterial (FS)



R35x38	Nut	ESD	Nr.	FS
Set (Standard)	10 / 10	⚡	1	3 842 532 274 2xFS4
Set <i>designLINE</i>	10 / 10	⚡	1	3 842 538 705 2xFS4
Winkel (Standard)	10	⚡	100	3 842 529 020

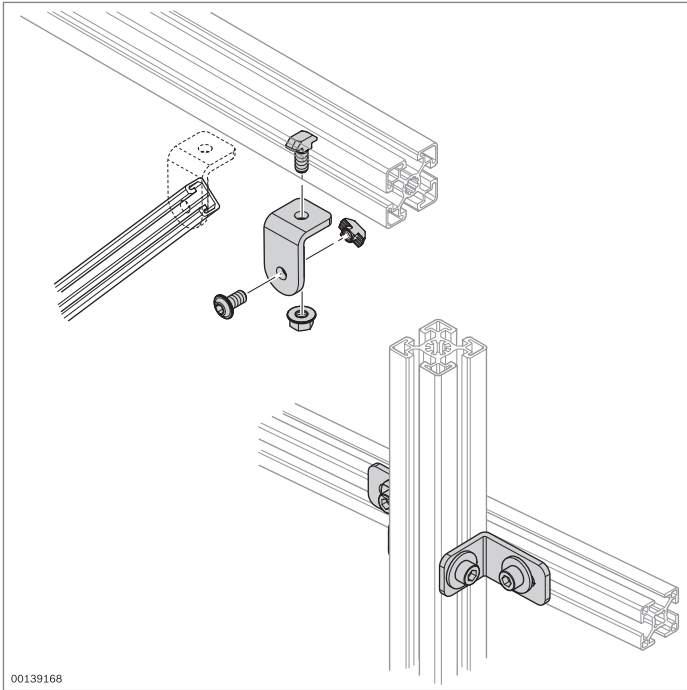
Material: Winkel: Aluminiumdruckguss
Winkel *designLINE*: lackiert (RAL 9006)
Zentrierbolzen: PA6; schwarz
Befestigungsmaterial: Stahl; verzinkt
Lieferumfang: Set inkl. Befestigungsmaterial (FS)



R40x43	Nut	ESD		Nr.	FS
Set (Standard)	10 / 10		1	3 842 518 424	2xFS4
Set <i>designLINE</i>	10 / 10		1	3 842 538 706	2xFS4
Winkel (Standard)	10		100	3 842 504 760	

Material: Winkel: Zinkdruckguss
 Winkel *designLINE*: lackiert (RAL 9006)
 Zentrierbolzen: PA6; schwarz
 Befestigungsmaterial: Stahl; verzinkt

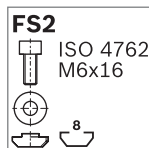
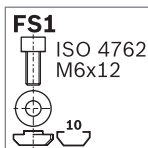
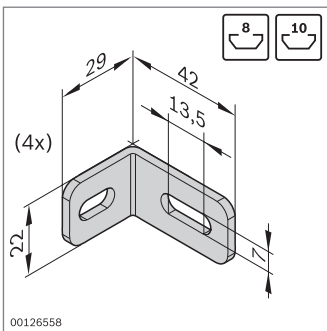
Lieferumfang: Set inkl. Befestigungsmaterial (FS)



Stahlwinkel

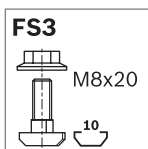
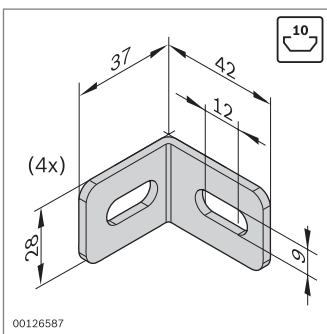


- ▶ Stahlwinkel ohne Zentriernasen für Befestigungen unter beliebigem Winkel
- ▶ Profilbearbeitung: Nicht erforderlich



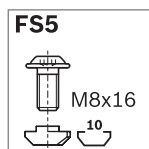
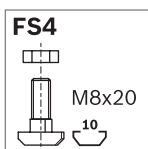
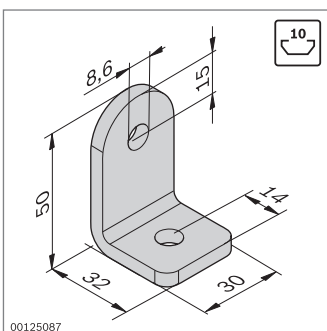
Winkelset	Nut	ESD	Nr.	FS
	8 / 10		4	3 842 537 862 4xFS1, 4xFS2

Material: Stahl; verzinkt
 Befestigungsmaterial: Stahl; verzinkt
 Lieferumfang: Set inkl. Befestigungsmaterial (FS)



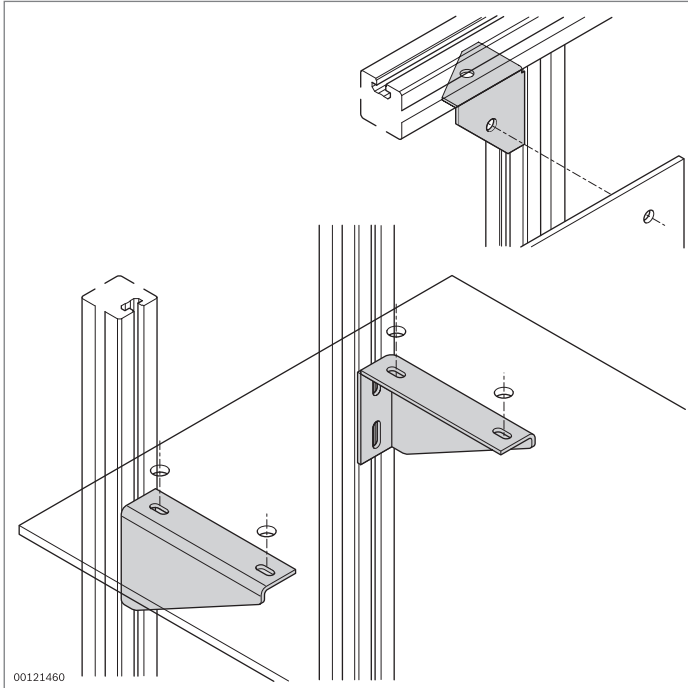
Winkelset	Nut	ESD	Nr.	FS
	10 / 10		4	3 842 537 861 8xFS3

Material: Stahl; verzinkt
 Befestigungsmaterial: Stahl; verzinkt
 Lieferumfang: Set inkl. Befestigungsmaterial (FS)



Winkelset	Nut	ESD	Nr.	FS
	10 / 10		20	3 842 536 729 FS4, FS5

Material: Stahl; verzinkt
 Befestigungsmaterial: Stahl; verzinkt
 Lieferumfang: Set inkl. Befestigungsmaterial (FS)



Blechwinkel Konsole

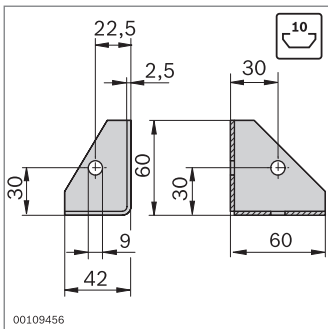


Blechwinkel

- ▶ Blechwinkel zum rechtwinkligen Verbinden von Profilen
- ▶ In der Bohrung der Versteifungsrippe können Flächenelemente verschraubt werden
- ▶ Profilbearbeitung: Nicht erforderlich

Konsole

- ▶ Konsole zur Befestigung von Flächenelementen an Profilen, z. B. für Ablagen
- ▶ Profilbearbeitung: Nicht erforderlich

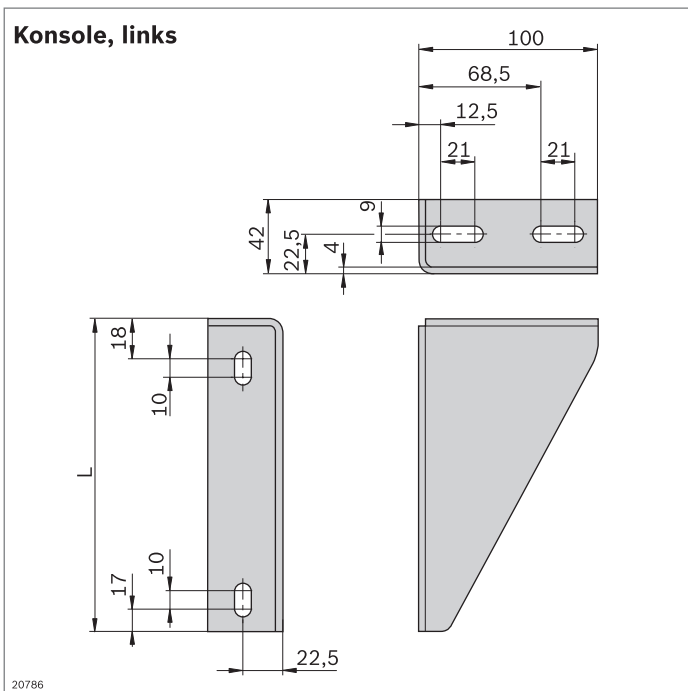


Blechwinkel	ESD	Nr.
	20	3 842 146 813

Material: Stahlblech; verzinkt

Zubehör, erforderlich:

- ▶ Hammerschraube M8x20, Nut 10 mm, **3 842 528 715** (S. 3-6)
- ▶ Bundmutter M8, **3 842 345 081** (S. 3-6)

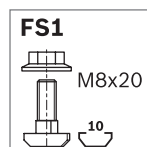


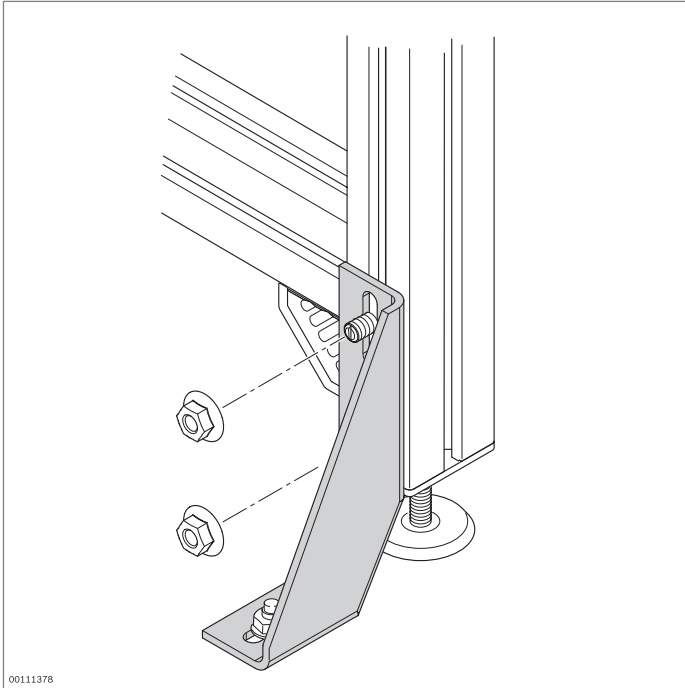
Konsole	L (mm)	ESD	Nr.	FS
links	255	20	3 842 536 119	2xFS1
	335	20	3 842 536 121	2xFS1
	415	20	3 842 536 123	2xFS1
	495	20	3 842 536 125	2xFS1
rechts	255	20	3 842 536 120	2xFS1
	335	20	3 842 536 122	2xFS1
	415	20	3 842 536 124	2xFS1
	495	20	3 842 536 126	2xFS1

Material: Stahlblech; pulverbeschichtet, RAL 7037

Befestigungsmaterial: Stahl; verzinkt

Lieferumfang: Inkl. Befestigungsmaterial (FS)





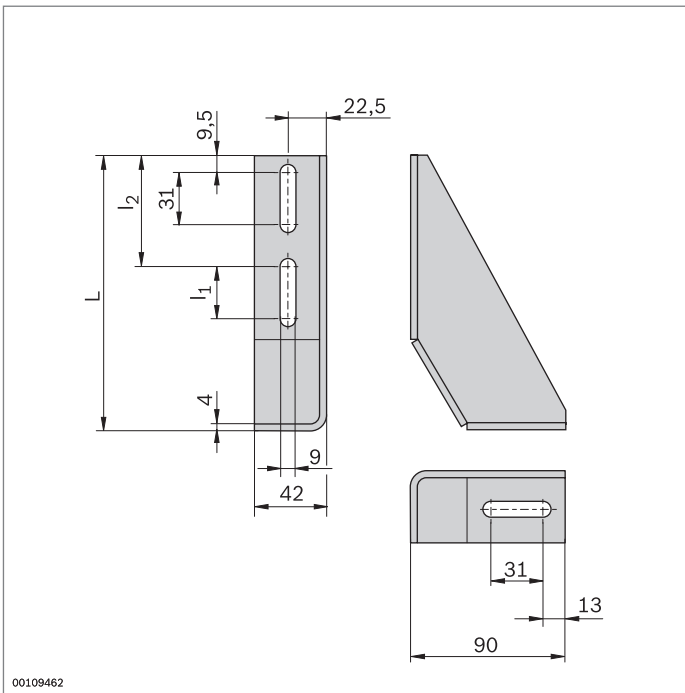
Fundamentwinkel



- ▶ Fundamentwinkel zum Sichern von Gestellen am Boden
- ▶ Das Bohrloch für den Bodendübel kann ohne Entfernen des Fundamentwinkels gesetzt werden
- ▶ Profilbearbeitung: Nicht erforderlich

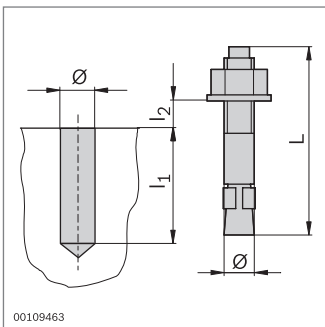
Zubehör, erforderlich:

- ▶ Hammerschraube M8x20, Nut 10 mm, **3 842 528 715** (S. 3-6)
- ▶ Bundmutter M8, **3 842 345 081** (S. 3-6)
- ▶ Bodendübel



Fundamentwinkel	L (mm)	l ₁ (mm)	l ₂ (mm)		Nr.
	160	31	64,5	20	3 842 146 815
	210	91	54,5	20	3 842 146 848

Material: Stahlblech; verzinkt



Bodendübel	Ø	L (mm)	l ₁ (mm)	l _{2 max} (mm)		Nr.
	8	80	65	15	100	3 842 526 560

Material: Stahl; verzinkt